



Druckregler U42 E - G 1 1/4 m

Product features

- Dome loaded diaphragm line pressure regulator
- For non corrosive industrial gases
- Remote controlled pressure regulation (e.g. process control or cutting machines)
- For flow rates up to 2.000 m³/h air
- Pressure control with process gas by small pressure regulator ST2000
- Single-stage with high control accuracy
- Outlet pressure reduction by special vent hole in the diaphragm assembly
- Central filter in the pressure regulator
- Pressure regulator with integrated relief valve
- Wall brackets available as accessory
- Approved for use with oxygen

Technical data

Type	single-stage
Flow rate Q	max. 2000 m ³ /h
Inlet pressure P₁	max. 40 bar
Outlet pressure P₂	max. 10 ... 30 bar
Materials	
Body:	brass
Valve seat:	PTFE
Diaphragm:	EPDM
Connections	
In- / outlet:	G 1 1/2" female or G 1 1/4 / 1 1/2" male
Pressure gauge ports (body):	G 1/4" female
Outlet relief valve:	G 3/4" female
Temperature range	-20°C to +60°C
Leak rate	≤10 ⁻⁴ mbar l/s He
Weight	ca. 14 kg

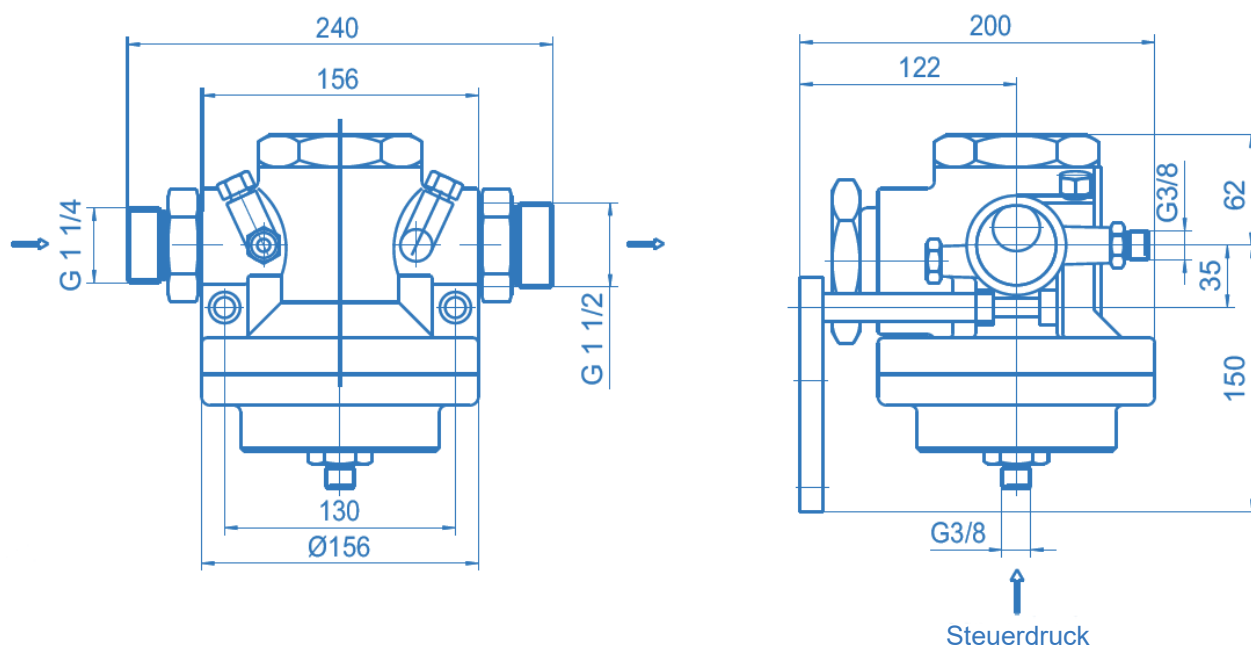
Leistungskennzahlen zur Ermittlung von Durchflussmengen für Druckregler U42 E

Leistungskennzahl	L ₅ (5% Druckabfall)	10
	L ₁₀ (10% Druckabfall)	11,5
	L _{max}	13
Hinterdruckschwankungen [%] bezogen auf Vordruckschwankung		5,0

Der Hinterdruckbereich und damit auch die Genauigkeit wird durch den Steuerdruckregler ST2000 bestimmt (siehe Datenblatt).

Abmessungen und Anschlüsse

Abmessungen mit **Wandhalterung 512.45350**
(als Zubehör erhältlich)



Bestellangaben: Druckregler der Baureihe U42E

U42 E - G 1 1/2 f

**Ein- und Ausgangs-
verschraubungen:**
siehe Datenblatt
"Verschraubungen"

Ein- / Ausgang	Art.-Nr.
G 1 1/2 f	G 1 1/2" innen 717.08957
G 1 1/4 m	Eingang: G 1 1/4" außen 717.00396 Ausgang: G 1 1/2" außen

Schema für Eigenmedium-gesteuerten Pneumatik-Druckregler

